



PROFIL SPOLOČNOSTI





HISTÓRIA

Po úspešnom zahájení sériovej výroby guľkových ložísk v roku 1968 a napriek mnohým zmenám vlastníckych štruktúr sa ložiská tradične európskej značky ZVL vyrábajú v ZVL SLOVAKIA, a.s. nepretržite už takmer 50 rokov. Postupne boli do výroby zavádzané iné výrobkové rady ložísk a v súčasnosti je spoločnosť dodávateľom komplexného sortimentu ložísk významným výrobcom strojov a zariadení v rôznych priemyselných aplikáciách na celom svete.

1968 ...
... súčasnosť

SÚČASNOSŤ

Prítomnosť značky ZVL na svetovom trhu prostredníctvom vybudovanej siete distribučných partnerov zaručuje neustále spojenie s našimi zákazníkmi a poskytuje základňu pre plnenie servisných a iných špeciálnych požiadaviek.



ZVL SLOVAKIA



ODVETVIA POUŽITIA LOŽÍSK

Spokojní zákazníci v mnohých krajinách sveta používajú ZVL ložiská v sektore OEM a servisoch v rôznych priemyselných odvetviach.



STROJÁRSKY PRIEMYSEL

- Priemyselné prevodovky
- Pohony / Nápravy
- Motory a generátory
- Čerpadlá / Kompresory
- Elektromotory
- Obrábacie stroje
- Automobilové spojky
- Domáce spotrebiče
- Dopravníkové trate



ŤAŽKÝ PRIEMYSEL

- Oceliarsky priemysel
- Ťažobný priemysel
- Spracovateľský priemysel
- Energetický priemysel
- Cementársky priemysel
- Papierenský priemysel a spracovanie celulózy



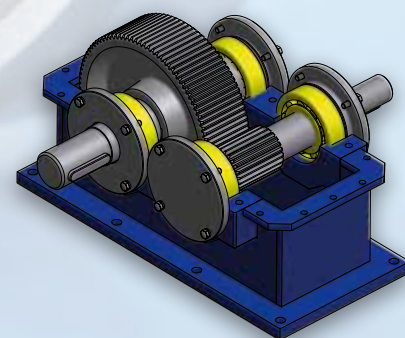
POĽNOHOSPODÁRSTVO

- Traktory
- Kombajny
- Rezačky
- Sejačky
- Zariadenia na obrábanie pôdy
- Lesná technika

VÝVOJ A VÝROBA

Vďaka dlhodobej a úzkej spolupráci so zákazníkmi navrhujeme optimálne technické riešenia a podporujeme používateľov ložísk pri výbere najvhodnejšieho produktu z nášho rozsiahleho výrobného programu. Oddelenie výskumu a vývoja je stabilným zázemím spoločnosti ZVL SLOVAKIA, a.s. Pri návrhoch a vývoji nových výrobkov používame konštrukčné systémy CAD, 3D CAD a spolupracujeme s technickými univerzitami a externými skúšobnými laboratóriami. Oddelenie výskumu a vývoja je stabilným tímom spoločnosti, ktorý je pripravený podporiť zákazníkov v oblasti:

- znalosti materiálov, mazania a tribológie
- optimalizácie kvality a výkonnosti nových konštrukčných návrhov
- identifikácie príčin zlyhania ložísk a strojov



VÝROBKY

Značka ZVL je synonymom pre takmer 50 rokov tradície, spoľahlivosti a kvality. Komplexnosťou výrobného sortimentu patrí ZVL SLOVAKIA, a.s. medzi významných dodávateľov ložísk na svete. Vďaka dlhoročným skúsenostiam a technickému know-how je spoľahlivým partnerom pre mnohé odvetvia priemyslu s možnosťou technického poradenstva priamo u zákazníka.

GULKOVÉ LOŽISKÁ

- jednoradové guľkové ložiská
- jednoradové guľkové ložiská s kosouhlým stykom
- jednoradové guľkové ložiská so štvorbodovým stykom
- dvojradové guľkové ložiská s kosouhlým stykom
- dvojradové naklápacie guľkové ložiská
- axiálne jednosmerné a obojsmerné guľkové ložiská

VALČEKOVÉ LOŽISKÁ

- jednoradové valčekové ložiská
- valčekové ložiská s plným počtom valčekov
- axiálne valčekové ložiská

SÚDKOVÉ LOŽISKÁ

- dvojradové súdkové ložiská
- axiálne súdkové ložiská

IHLOVÉ LOŽISKÁ
UPÍNACIE LOŽISKÁ
KÍBOVÉ LOŽISKÁ
ŠPECIÁLNE LOŽISKÁ
PRÍSLUŠENSTVO



KVALITA

Trvalé zlepšovanie kvality našich výrobkov je systematicky zabezpečené v rámci systému riadenia kvality v súlade s medzinárodnými štandardmi ISO 9001, ISO 14001 a ISO 45001. Okrem kvality v samotnom procese výroby kladieme výrazný dôraz aj na kontrolu kvality vstupných materiálov a komponentov. Materiál ložiskových krúžkov a valivých komponentov je v súlade so štandardmi ISO 683-17. ZVL SLOVAKIA, a.s. disponuje modernými rozmerovými a skúšobnými laboratóriami a kontrolnými pracoviskami pre presné merania.





Oceliarsky priemysel



Cementársky priemysel



Ťažobný priemysel



Papierenský priemysel



Elektromotory



Energetický priemysel



Polnohospodársky priemysel



Automobilový priemysel



Obrábacie stroje



Lesná technika