



LOŽISKÁ PRE POĽNOHOSPODÁRSKE STROJE



LOŽISKÁ PRE POĽNOHOSPODÁRSKE STROJE

Ako vo všetkých priemyselných odvetviach aj v poľnohospodárstve dochádza k zvyšujúcim sa nárokom na prevedenie strojov, ako aj na zvyšovanie komfortu pre ich obsluhu. S tým súvisí aj zvyšovanie nárokov na vyhotovenie jednotlivých súčastí zariadení, medzi inými aj na ložiská.

Zvyšovanie efektívnosti v poľnohospodárstve prinieslo so sebou aj zmenu pracovných návykov. Zníženie podielu ručnej práce, mechanizácia viacerých činností, zvyšovanie výkonu strojov a zariadení umožnilo spracovávať ťažšie predmety, obrábať väčšie plochy na jeden záber. Samozrejme, že väčšie sily potrebné na prácu budú pôsobiť aj na zariadenia, ktorých súčasťou sú aj ložiská ZVL.



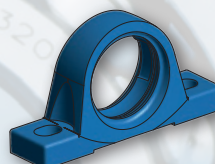
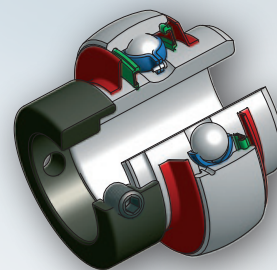
PONÚKANÝ SORTIMENT LOŽÍSK

ZVL SLOVAKIA, a.s. je tradičným dodávateľom ložísk do poľnohospodárskych strojov. Najväčší podiel na dodávkach do poľnohospodárskeho priemyslu majú:

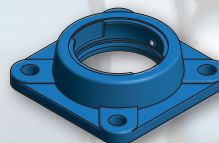
- **upínacie ložiská UC, UA, UE, UD** montované do domcov alebo predávané samostatne
- **liatinové domce** – SG stojaté, FG prírubové
- v prípade iných požiadaviek zákazníka a po zvážení efektívnosti výroby je možné dodať aj **iné druhy domcov**

Ložiská sú naplnené kvalitným mazivom s pracovnou teplotou od -20°C do 120°C a opatrené domazávacím otvorom na dopĺňanie tuku. Valivý priestor všetkých upínacích ložísk je chránený pogumovaným tesnením, ložiská UC, UA sú opatrené navyše plechovým krytom, ktorý je nalisovaný na brúsenom povrchu vnútorného krúžku a chráni tesnenia pred mechanickým poškodením od vonkajších nečistôt.

Upínacie ložiská v spolupráci s upínacími domcami svojimi vlastnosťami a schopnosťami vyrovnávať osovú prevýšenia koncov hriadeľov sú predurčené na použitie v rôznych zdvíhacích mechanizmoch nesených na poľnohospodárskych ťahačoch.



Liatinový domec – typ SG

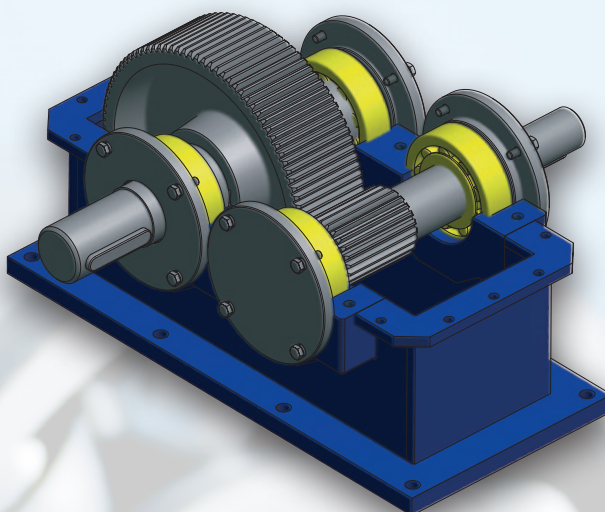


Liatinový domec – typ FG



LOŽISKÁ PRE ULOŽENIA V DOPRAVNÍKOCH A PREVODOVKÁCH POĽNOHOSPODÁRSKÝCH STROJOV

Neoddeliteľnou súčasťou dodávaného sortimentu sú ložiská pre rôzne špeciálne uloženia pri výrobe poľnohospodárskych strojov a zariadení. Pre tento účel ZVL SLOVAKIA dodáva široký sortiment guľkových ložísk, pri ktorých sa veľký dôraz kladie na utesnenie valivého priestoru. Ložiská ZVL našli svoje uplatnenie v ułożeniach **horizontálnych a vertikálnych dopravníkových pásov, šnekových dopravníkov, rôznych pomocných prevodoviek, ułożeniach diskov podmietačích strojov a v iných aplikáciách**. Pre uloženia prevodoviek traktorov a iných poľnohospodárskych strojov je dodávaný široký sortiment dvojradových súdkových ložísk.



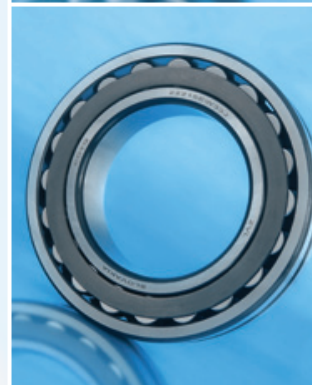
Príklad uloženia ložísk ZVL v prevodovke poľnohospodárskeho zariadenia:

VÝHODY POUŽITIA UPÍNACÍCH LOŽISKOVÝCH JEDNOTIEK ZVL



ŠPECIÁLNE PREVEDENIA LOŽÍSK PRE POĽNOHOSPODÁRSKY PRIEMYSEL

ZVL SLOVAKIA pripravuje zaradiť do svojho výrobného portfólia aj dodávky ložísk z nereze do zvlášť agresívneho prostredia, ako aj ložiská prispôbosené požiadavkám zákazníkov do špeciálnych uložení so sprísnenými požiadavkami na presnosť plôch vo vnútri ložiska.





LOŽISKÁ PRE POĽNOHOSPODÁRSKE STROJE /01/2017